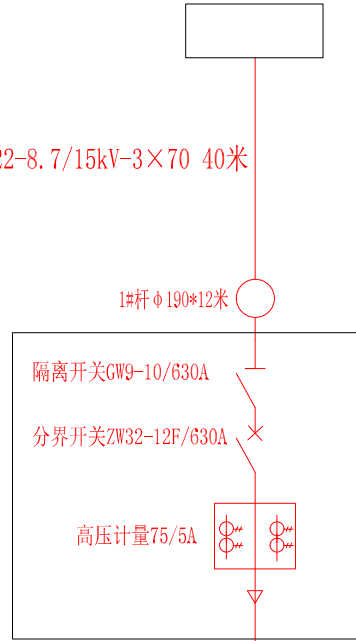


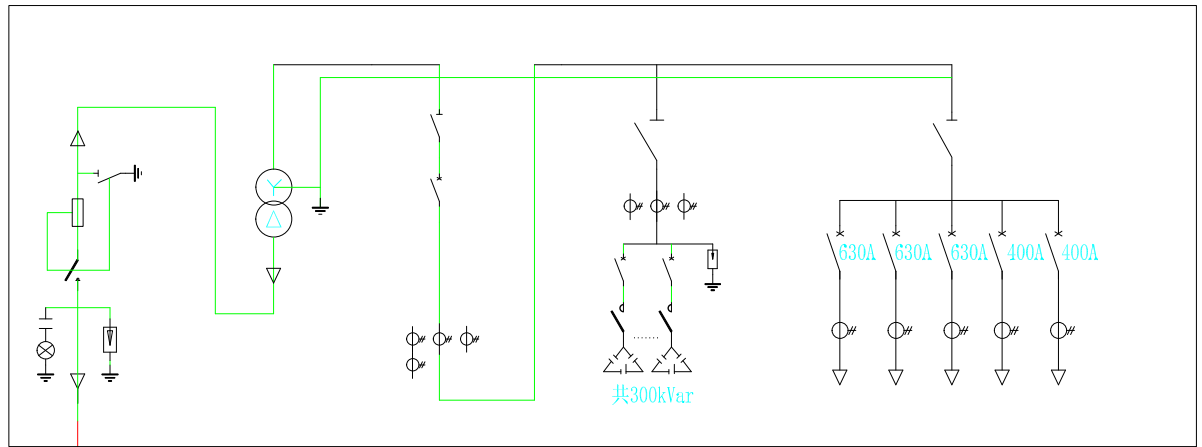
35kV雨台变电站10kV雨15岳场线官坪二组环网柜备用环14间隔

ZC-YJLV22-8.7/15kV-3×70 40米



ZC-YJLV22-8.7/15kV-3×70 665米

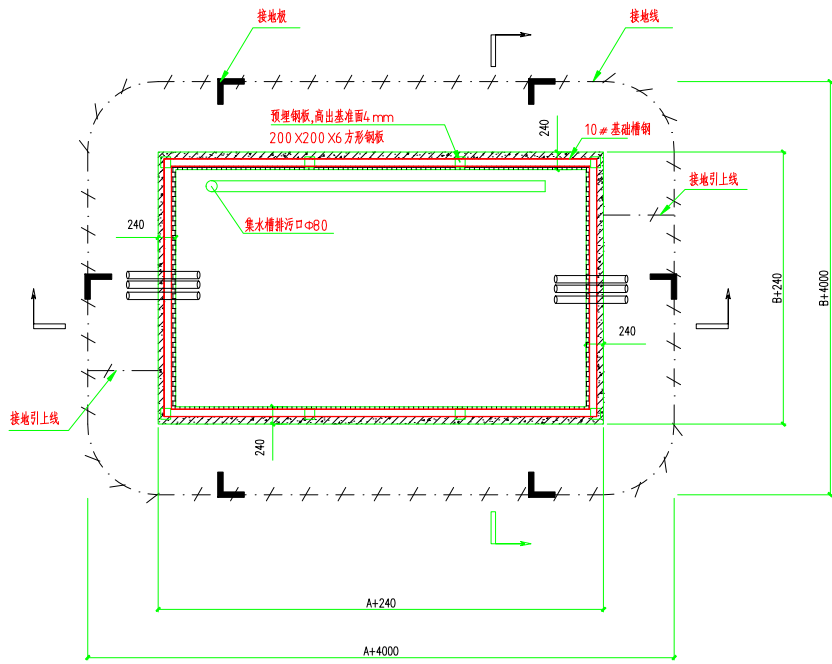
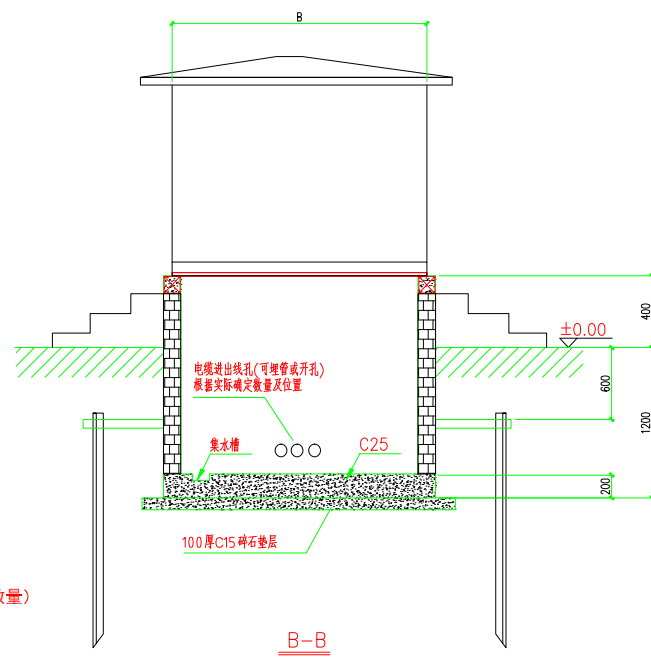
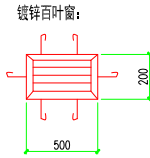
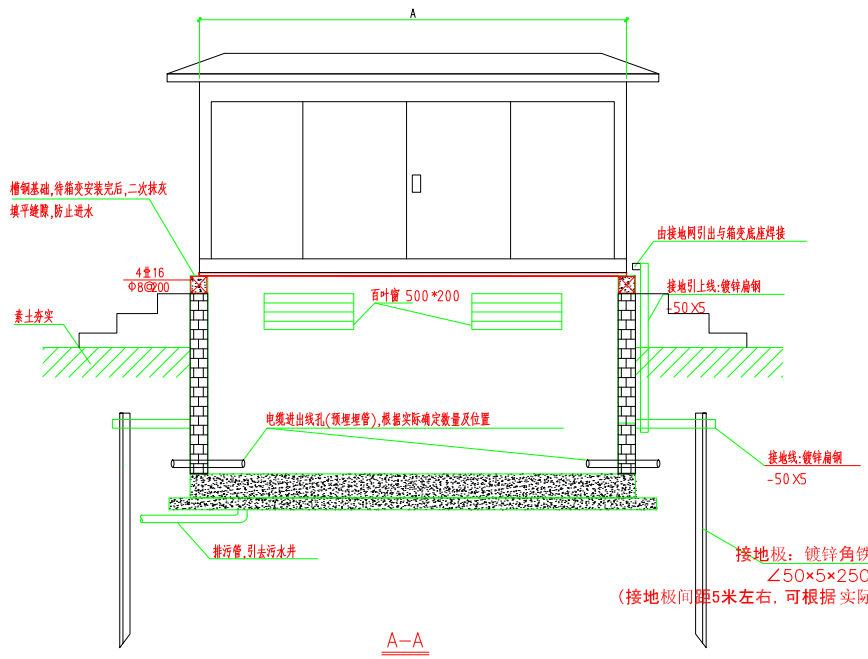
1000kVA箱变



设计说明:

- 1、本工程为湖北十八匠文化产业有限责任公司10kV配电工程，总容量为1000kVA。
- 2、10kV电源接入点为：35kV雨台变电站10kV雨15岳场线官坪二组环网柜备用环14间隔接入。
- 3、新立190*12米电杆1根，1000kVA箱变1座，新建电井3座。
- 4、架设架空线路：JKLYJ-10/50 150米，敷设电力电缆ZC-YJLV22-8.7/15kV-3×70 705米。

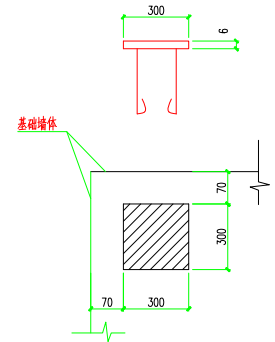
			证书等级及编号	湖北十八匠文化产业有限责任公司10kV配电工程	施工图	设计阶段
批 准		校 核		一次接线图		
设 总		设 计				
审 核		制 图				
日 期	2026年 4 月	比 例				
			图 号			



说明:

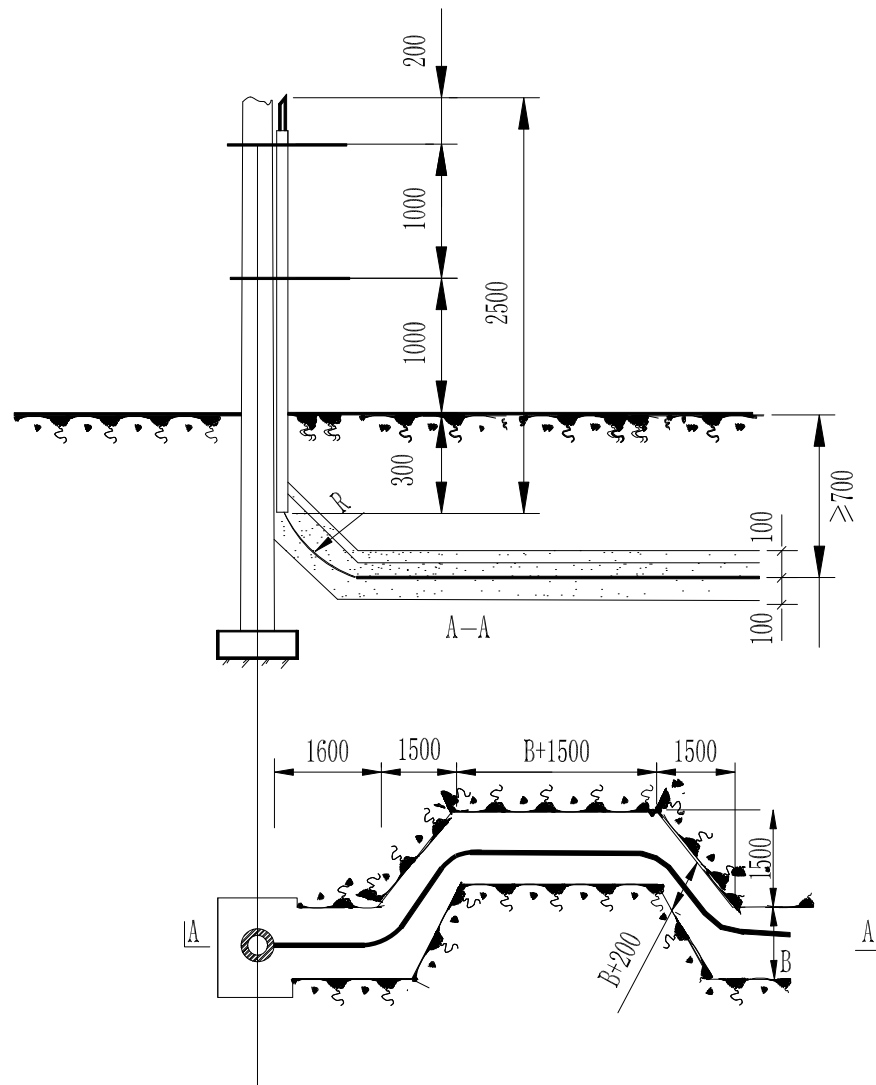
1. 设备基础采用C25 砼现浇。
2. 基础尺寸根据箱变外形“A”与“B”尺寸由生产厂家确定。
3. 电缆室内壁, 底面及基础平台用1:2.5水泥砂浆抹面, 厚度为20mm, 表面平整。
4. 电缆室底面向集水槽略有倾斜, 集水槽向排污口方向略有倾斜。
5. 电缆进出线孔形式、数量及位置根据甲方意见或实际需要确定。
6. 电缆预埋管两头打喇叭口形, 电缆穿管后用防火泥封堵。
7. 槽钢基础焊接于预埋钢板, 高出基础面4mm, 预埋钢板背面有爪形钩(圆钢Φ10)埋于基础内。
8. 接地极施工按建筑安装工程图集JD1-305, 用件包括紧固件全部进行热镀锌处理。
9. 本基础接地网接地电阻不应大于4欧, 现场实测如大于4欧则应增加接地极。
10. 本基础承载重量应大于12吨。
11. 本基础仅供参考。

预埋方钢板: 距基础墙边70mm.



注: 箱变底座槽钢尺寸由生产厂家确定:(A)×(B)

			证书等级及编号	湖北十八匠文化产业有限责任公司10kV配电工程	施工图	设计阶段
批 准		校 核		箱变基础图		
设 总		设 计				
审 核		制 图				
日 期	2026年4月	比 例				
			图 号			



注：1、电缆的允许高差及弯曲半径应满足规定值
2、B为电缆沟宽度

			证书等级及编号	湖北十八匠文化产业有限责任公司10kV配电工程	施工图	设计阶段
批 准		校 核		电缆在杆下壕沟敷设施工图		
设 总		设 计				
审 核		制 图				
日 期	2026年 4 月	比 例				
			图 号			

材 料 表

Q235A

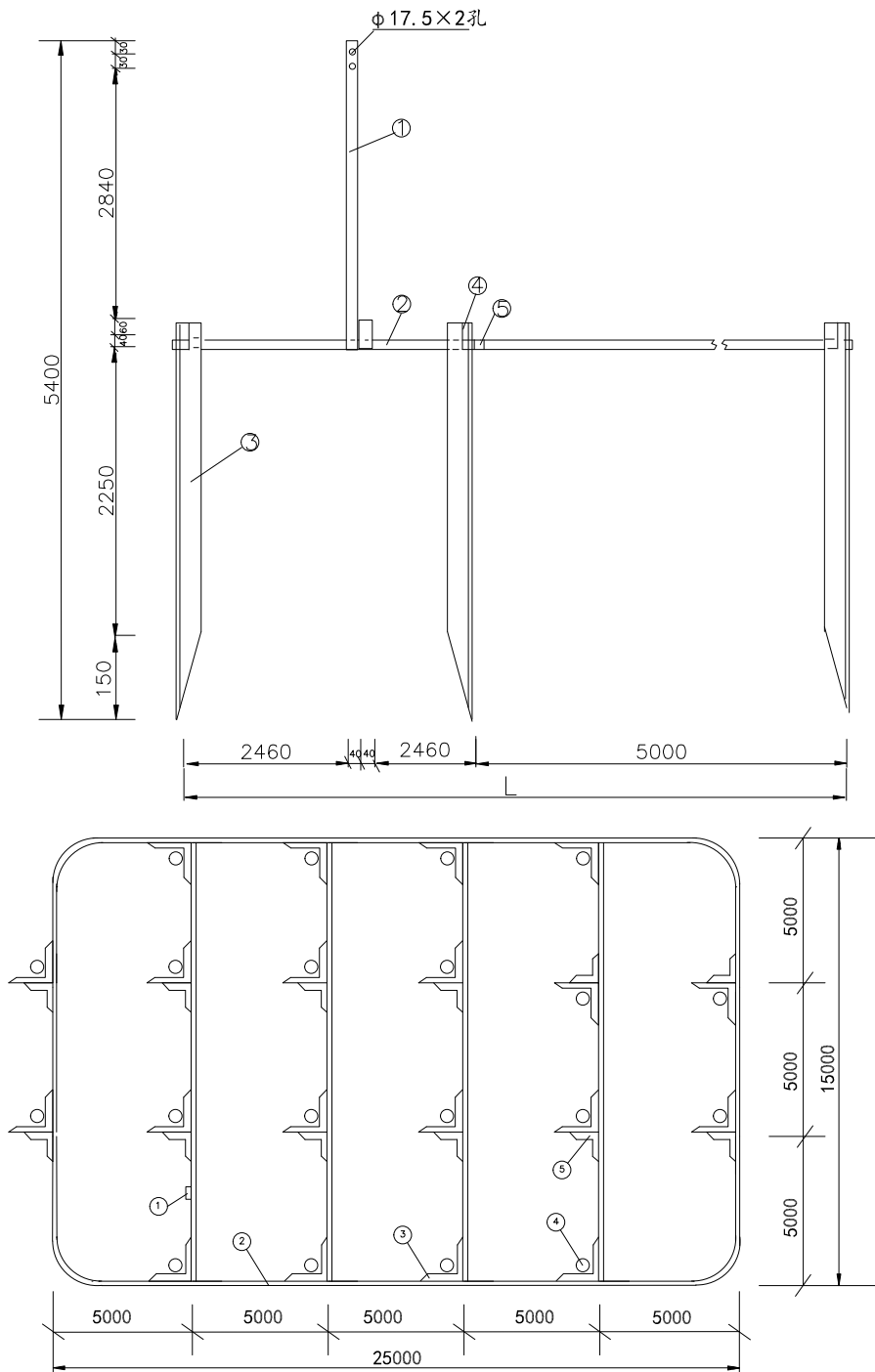
序号	名称	型号规格	长度	单位	数量	重量 (kg)	
						一件	小计
1	扁钢	-40×4	3100	根	1	3.9	3.9
2	扁钢	-40×4	5150	根	1	6.5	6.5
3	扁钢	∠50×5	2500	根	2	9.4	18.9
4	圆钢	φ16	100	根	2	0.16	0.32
5	扁钢	∠40×4	40	根	1	0.1	0.1

接地网选用表

型 式	角桩数量(根)	L长度(M)	重量(kg/付)
二联桩	2	5	30
三联桩	3	10	45.5
四联桩	4	15	61.2
五联桩	5	20	77
六联桩	6	25	92.6
闭合环式	12	90	241
闭合环式	20	140	379

说明:

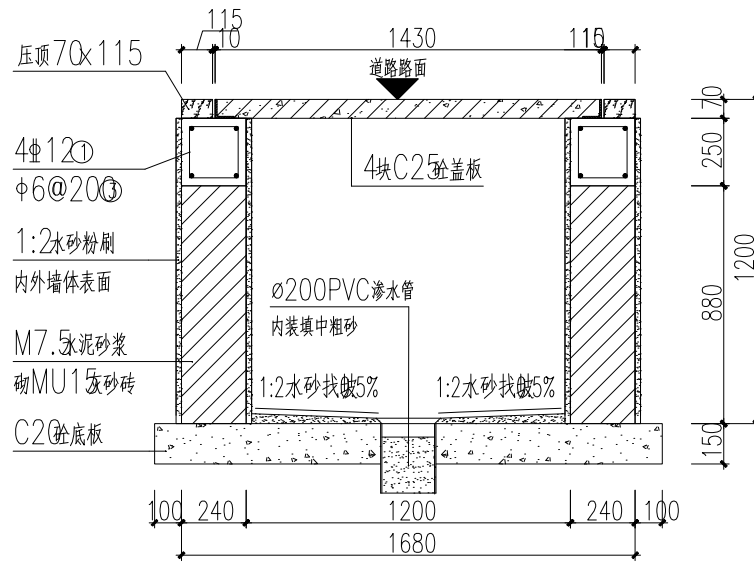
- 1、根据地形敷设时，直线的两端折成九十度与③的两边焊接(二至六联桩)；
- 2、在①与②的焊接部位，另加一块①长100mm与①、②焊接；
- 3、将④在③的内角顺角钢长度方向，以上端平齐焊牢；(适用于坚土地段)；
- 4、加工三联以上桩时，将⑤与②、③的另一面相互焊牢；②与③连接时，搭接长度不小于80mm，并四面相焊；接地引下线与接地网的连接川钉应使用防松垫片；
- 5、要求热镀锌，如镀锌后焊接，需在焊接部位作防腐处理(涂沥青)；
- 6、施工时，地网②的埋设深度离地面不小于0.7m；整个接地网的外缘应闭合，转角处应做成弧形过渡，圆弧形的半径不小于2.5m。
- 7、本工程地网型式见材料明细表，闭合环式型根据设备位置及数量另加①按说明第2条执行。



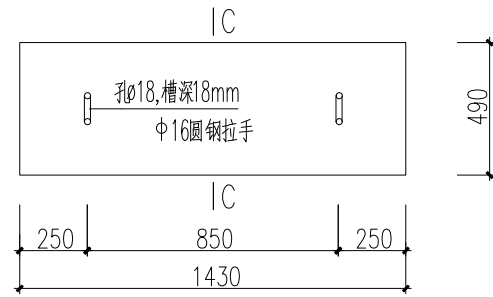
			证书等级及编号	湖北十八匠文化产业有限责任公司10kV配电工程	施工图	设计阶段
批 准		校 核		接地网安装图		
设 总		设 计				
审 核		制 图				
日 期	2026年4月	比 例				
			图 号			

转弯井钢材表

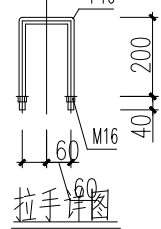
编号	规格	钢筋大样	长度(mm)	根数	单重(kg)	备注
1	Φ12	2410	2410	8		
2	Φ12	1610	1610	8		
3	Φ6	200 190	780	26		
4	Φ6	200 190	780	10		
5	Φ12	475	475	8×4		与角钢焊接
6	Φ16	1415	1415	3×4		与角钢焊接
7	∠70×6	490 1430	3480	4		热镀锌角钢



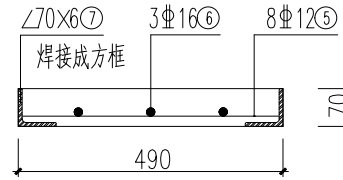
A~A断面图 1:20



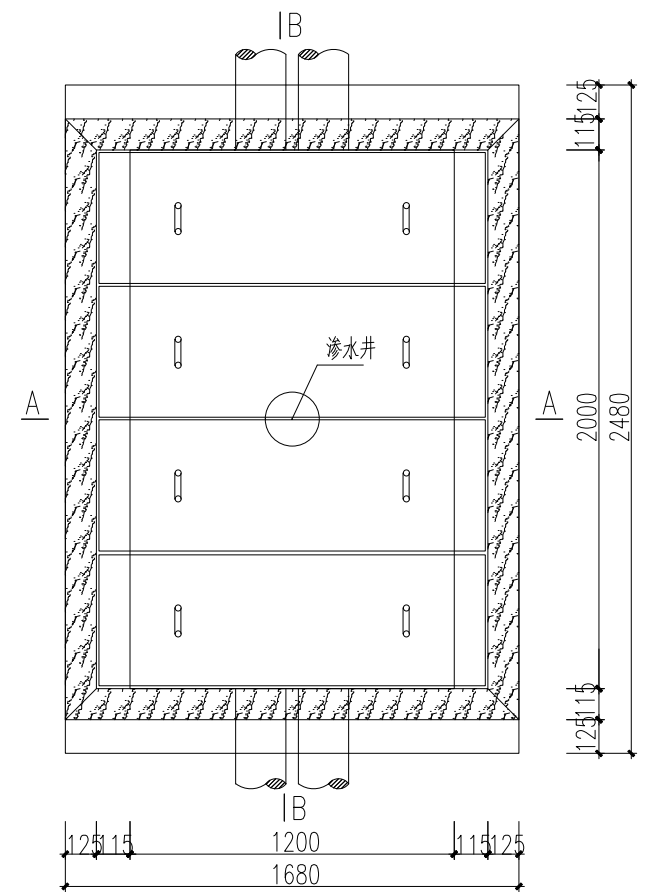
盖板平面图 1:20



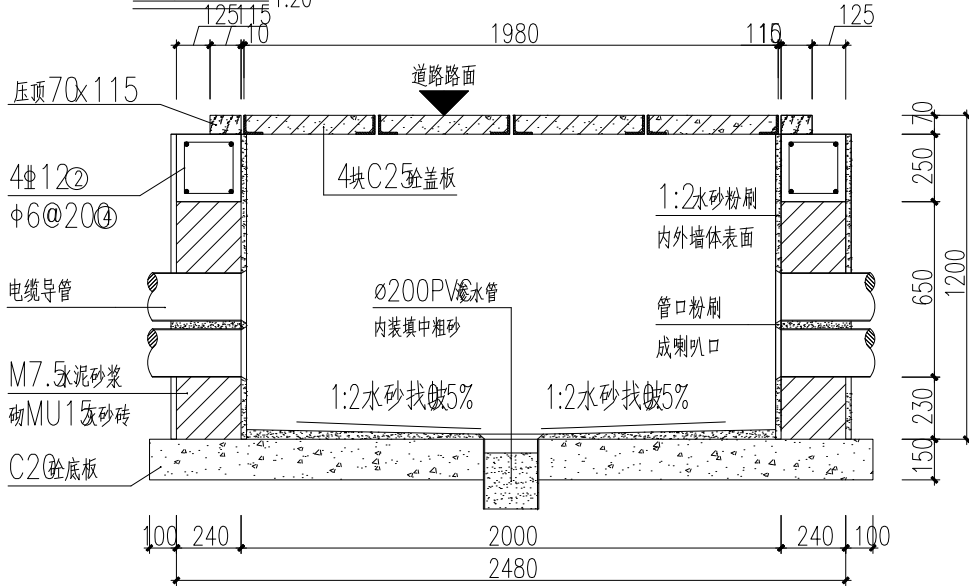
拉手详图



C~C钢筋图 1:10



转弯井平面图 1:20



B~B断面图 1:20

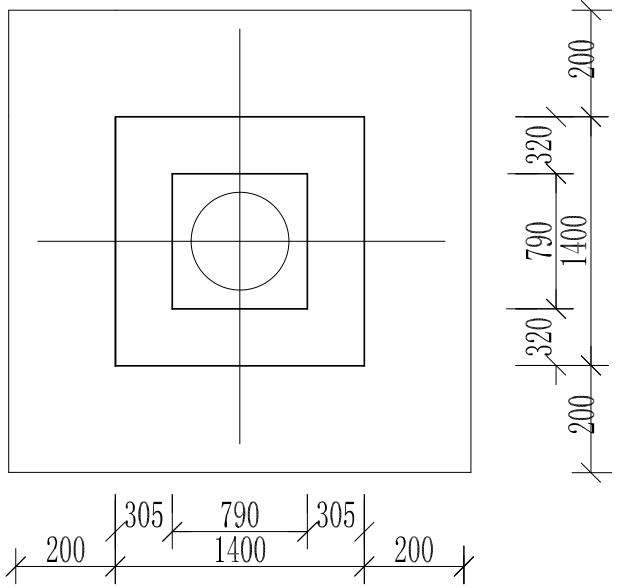
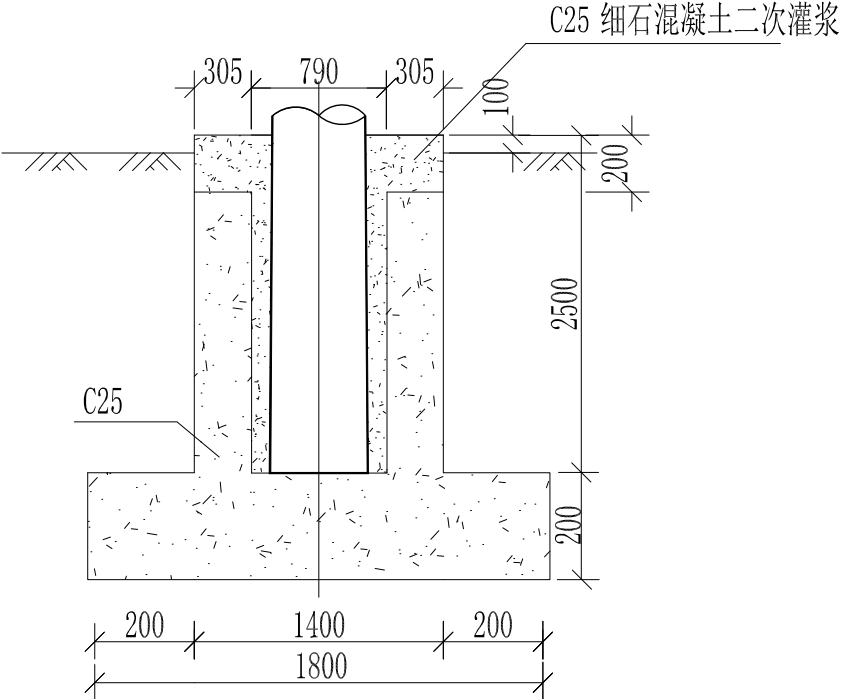
说明:

- 1.本图为人行道下砖混结构转弯井施工图,依据规程,尺寸除标高以“m”为单位外其余均以“mm”为单位。
- 2.基础要求挖至原状土0.00m,地基承载力(经修正后的持力层)特征值 kPa ;如有超深用石屑填平。
- 3.Φ表示HRB300级钢筋,设计值 $=270N/mm^2$;Φ表示HRB400级钢筋设计值 $=360N/mm^2$;钢筋的混凝土保护层厚度 mm 。
- 4.盖板及压顶混凝土强度等级均按板的混凝土强度等级为盖板上表面须有电力标志。
- 5.未尽之处按有关规范、规定执行,不宜之处现场商定。

			证书等级及编号	湖北十八匠文化产业有限责任公司10kV配电工程	施工图
批 准		校 核		电力电缆井图 图 号	
设 总		设 计			
审 核		制 图			
日 期	2026年4月	比 例			

材 料 表

首次浇灌C25混凝土体积	(m ³)	1.75
二次浇灌C25混凝土体积	(m ³)	0.75



说 明 :

- 1、混凝土制作均应满足国家有关规程、规范要求；
- 2、基坑回填土必须分层夯实，达到施工验收技术规范要求；

			证书等级及编号	湖北十八匠文化产业有限责任公司10kV配电工程	施工图	设计阶段
批 准		校 核		水泥杆基础施工图		
设 总		设 计				
审 核		制 图				
日 期	2026年 4 月	比 例				